

Manualen gäller för artikelnr:  
1127002058  
1127002044

# METRO Superb Si

Manual • Fjärrvärmecentral

Art.nr 112 700 2058 / 112 700 2059 • RSK: 680 27 31

**Glöm inte att registrera din central på [metrotherm.se](http://metrotherm.se)**  
läs mer på manualens baksida



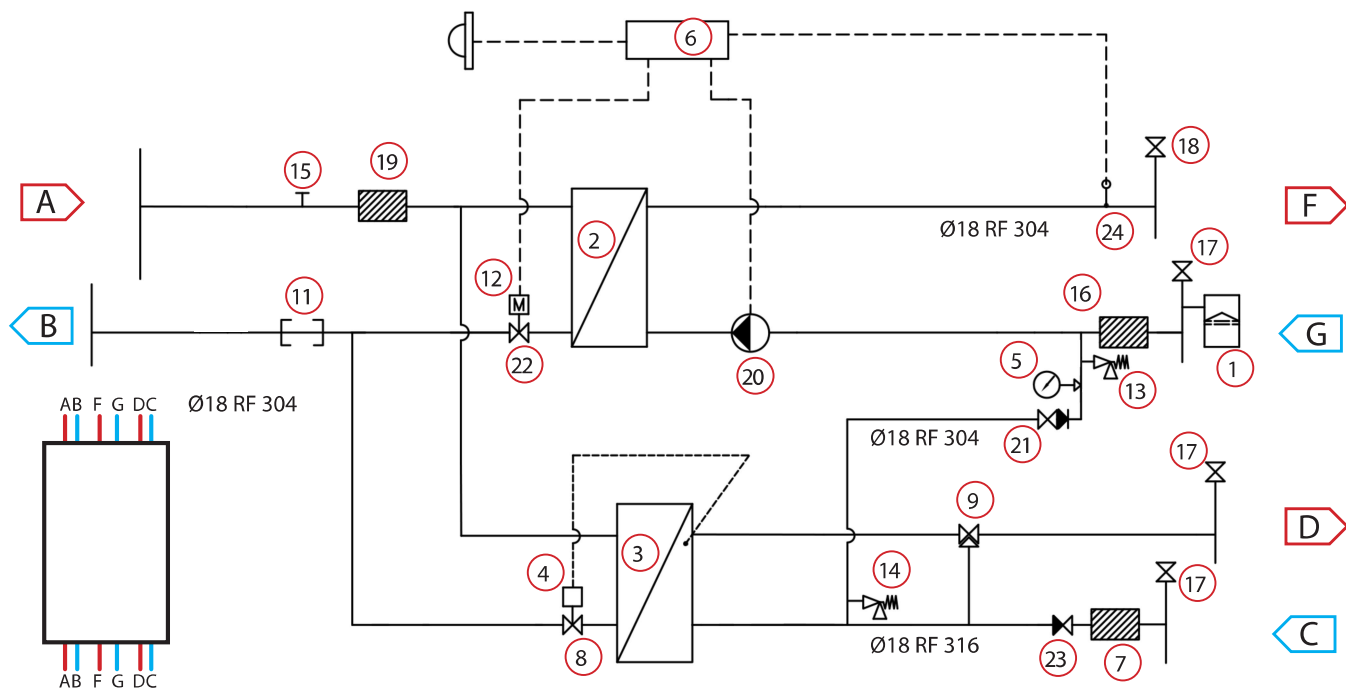
1. Expansionskärl. 2. Värmeväxlare värme. 3. Värmeväxlare tappvarmvatten. 4. Termostat varmvatten. 5. Manometer. 6. Reglercentral värme. 7. Smutsfilter kallvatten. 8. Ventil varmvattenreglering. 9. Blandningsventil varmvatten. 11. Anslutning värmemängdsmätare. 12. Ställdon värme. 13. Säkerhetsventil värmesystem. 14. Säkerhetsventil tappvarmvatten. 15. Anslutning tillloppsgivare värmetilopp. 16. Smutsfilter värmesystem. 17. Avstängningsventil värmesystem retur. 18. Avstängningsventil värmesystem tillopp. 19. Smutsfilter fjärrvärme. 20. Cirkulationspump. 21. Påfyllningsventil Värmesystem. 22. Styrventil värme. 23. Inbyggd backventil. 24. Framledningsgivare.

**Mått med kåpa:** 780 mm hög, 580 mm bred och 425 mm djup. Vikt: ca 35 kg.

## Sidanvisning:

Komponentförteckning: Sid 2 • Allmänt: Sid 3 • Info för installatör: Sid 4 • Info för användare: Sid 5-6  
Reglercentral: Sid 7 • Cirkulationspump: Sid 11.

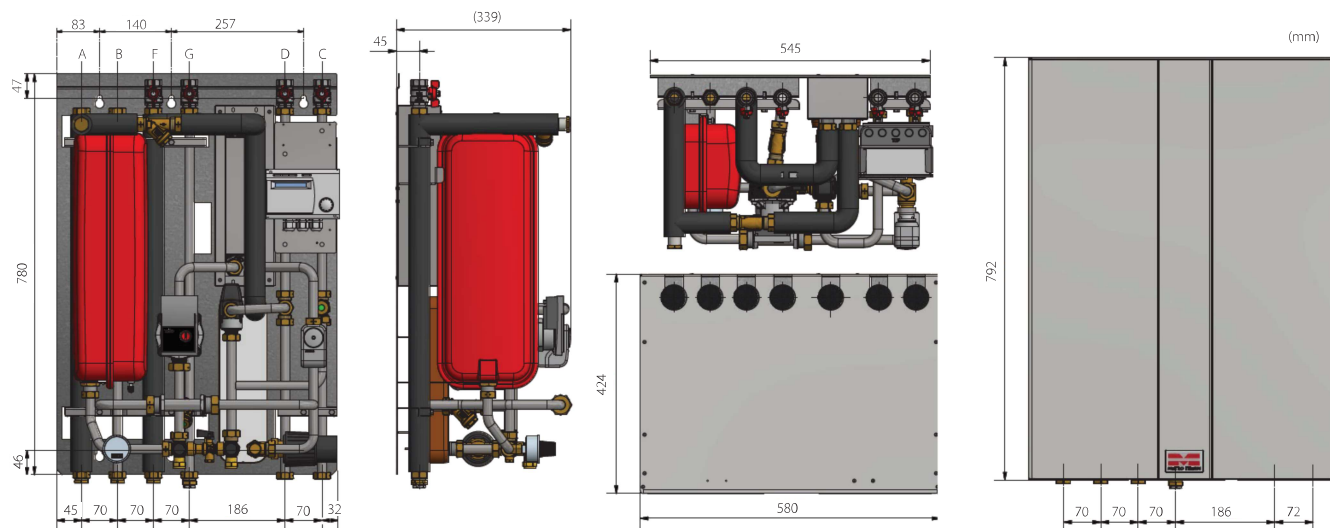
# Komponentförteckning



Nr	Art.nr	Benämning	Övrig info
1	112 103 9999	Expansionskärl	12 Liter
2	112 190 9999	Värmeväxlare värme (isolerad/oisolerad) (Alternativt) SWEP IC8x30	
2	112 500 0006	Värmeväxlare värme (isolerad/oisolerad) (Alternativt) Alfa Laval CB18x30.	
3	112 340 9999	Värmeväxlare tappvarmvatten	Alfa Laval CB20IS-35H
4	112 108 9999	Inbyggd termostat ingår i nr 3	Samson 2430 • 45-65 °C
5	112 108 9999	Manometer	0-4 Bar
6	112 603 9999	Reglercentral för värme	Siemens RVD125
6a	112 604 9999	Siemens sockel, RVD125	
7	112 381 9999	Smutsfilter kallvatten	
8	112 308 9999	Ventil varmvattenreglering	Samson 2432 DN15 PN16 kvs. 2,5
9	112 237 9999	Blandningsventil varmvatten	ESBE-ventil VTA332 35-60 °C kvs 1,2
11	112 202 9999	Ställdon	Siemens S5Y319
13	112 111 9999	Säkerhetsventil värmesystem 2,5 Bar	
14	112 205 9999	Säkerhetsventil tappvarmvatten 10 Bar	
15		Anslutning tillloppsgivare värmertilopp 1/2"	

Nr	Art.nr	Benämning	Övrig info
16	112 366 9999	Smutsfilter värmesystem	3/4" utv.gg 75 mm PN16
17	112 278 9999	Avstängningsventil värme retur	Kulventil 3/4" Utv.Gg/Inv.Gg
18	112 278 9999	Avstängningsventil värme tillopp	Kulventil 3/4" Utv.Gg/Inv.Gg
19	112 366 9999	Smutsfilter fjärrvärme	3/4" utv.gg 75 mm PN16
20	112 574 9999	Cirkulationspump, värmekrets	WILO Yonos Para RS 15/7,5 RKA
21	112 109 9999	Påfyllningsventil värme	
22	112 203 9999	Styrventil värme	Siemens VVG 549.15-0,63
23		Inbyggd backventil	Watts
24	112 201 9999	Framledningsgivare	QAD26.220/209
25	112 200 9999	Utegivare	Siemens QAC31/101
A		Fjärrvärme tillopp	DN20
B		Fjärrvärme retur	DN20
C	112 278 9999	Avstängning kallvatten	DN20
D		Avstängning tappvarmvatten	DN20
F		Värme framledning	DN20
G		Värme retur	DN20

Vi reserverar oss för eventuella tryckfel, ändringar eller utförande.





## Allmänt

Fjärrvärme har i sig en mycket hög driftsäkerhet och din fjärrvärmecentral är en viktig del för att säkra upp värmen och varmvattnet till huset.

Med tryckstyrd pump med energiklass A och inte minst en högkvalificerad värmereglering minskas onödig energiförbrukning.

METRO Superb-serien består av lättinstallerade och servicevänliga centraler med beprövad teknik anpassade för villor och fastigheter upp till tio lägenheter. Superb-centralerna är robusta, flexibla och driftsäkra.

METRO Superb Si är utrustad med Siemens värmereglering RVD125, som anpassar värmen automatiskt i huset beroende av utetemperaturer samtidigt som värmen kan finjusteras med inställningsvredet på reglercentralen (6).

Centralen har även en snabb och pålitlig termisk varmvattenreglering.

### Temperaturprogram

METRO Superb Si				METRO Superb Si	
<b>Varmvattenkrets</b>	<b>Effekt</b>	<b>Flöde P/S</b>	<b>Verklig returtemp.</b>	<b>Vikt</b>	ca 40 kg
70-25 / 10-55 °C	72 kW	0,4 l/s / 0,4 l/s	25 °C	<b>RSK-nr</b>	680 27 31 (med kåpa)
65-22 / 10-50 °C	57 kW	0,3 l/s / 0,3 l/s	25 °C	<b>Art.nr</b>	112 700 2058 (med kåpa)
<b>Värmekrets</b>				<b>Art.nr</b>	112 700 2059 (utan kåpa)
100-63 / 60-80 °C	22 kW	0,15 l/s / 0,3 l/s	63 °C		
100-43 / 40-60 °C	42 kW	0,18 l/s / 0,5 l/s	43 °C		

# Till installatören

## > Allmänt

Installation skall utföras av behöriga rör- och elinstallatörer. Anmäl installationen till fjärrvärmeleverantören och kontrollera gällande föreskrifter för den aktuella installationen. Anläggningen skall provtryckas enligt gällande bestämmelser.

## > Rörinstallation

**Värme Primär (fjärrvärme):** Ansluts vid symboler för panncentral. Rött = tillopp, blått = retur.

**Värme Sekundärt:** Ansluts vid symboler för radiatorer. Rött = tillopp, blått = retur.

**Kall och varmvatten:** Ansluts vid symboler för tappvatten. Rött = varmvatten, blått = kallvatten.

**Tillval: Anslutning VVC-ledning:** VVC-pump kan anslutas vid kallvattenledning med backventil.

*Kontrollera och efterdra eventuellt kopplingar. De kan under vissa omständigheter lossna något under transport.*

*Anslut spilledningar till säkerhetsventil och dra rören till golvbrunn.*



**OBS!** Pumpen får inte startas förrän anläggningen har fyllts med vatten och luftats.

**Viktigt:** När fjärrvärmen släpps på: Börja med att öppna tilloppet och sedan returen. Öppna ventilerna långsamt för att undvika tryckslag. Om ventilerna öppnas i fel ordning kan smuts sätta sig i ventilerna och orsaka driftstörningar (skyddas inte av smutsfiltret).

## > Elinstallation

Centralen är internt färdigkopplad. Utegivaren ansluts på kopplingsplint från centralen. Se till att utegivaren placeras så att den inte påverkas av sol eller annan värme (normal placering norrsidan). Givaren placeras minst 2 meter över marknivå.

## > Efter att fjärrvärmecentralen är driftsatt:

- Lufta ur centralen. Pumpen skall vara avstängd när luftningen utförs.
- Rengör smutsfiltret ifrån eventuell smuts.
- Kontrollera säkerhetsventilens funktion och öppningstryck.
- Ställ in korrekt varmvattentemperatur på reglerventilen för varmvatten. Korrekt temperatur är normalt 50 °C till 55 °C, högre temperaturer kan orsaka driftstörningar. Temperaturen skall vara minst 50 °C i samtliga tappställen i huset.
- Ställ in cirkulationspump för värmekrets. **Se separat instruktion.**
- Ställ in reglercentral med korrekta parametrar för den aktuella fastigheten. **Se separat instruktion.**



**OBS!** Kontrollera alltid reglercentralens inställningar och ändra vid behov. **Se separat instruktion.**

## > Kontrollerna och inställningarna är utförda av:

Namn och företag

Ort

Datum

**Instruera fastighetsägaren om centralens inställningar, funktioner samt skötsel. Informera även om riskerna med höga temperaturer och tryck.**



# Till slutanvändaren

## Varning



Fjärrvärmevattnet har högt tryck och hög temperatur. Vissa delar i centralen kan bli mycket heta och bör ej beröras. Eventuella el- och rörarbeten i centralen får endast utföras av behörig fackman. Vid felaktig hantering kan centralen orsaka allvarlig personskada samt skador på byggnaden.

## > Allmänt:

Metro Therms fjärrvärmecentraler är byggda för att på ett bekvämt och driftsäkert sätt leverera värme- och varmvatten i er fastighet i lång tid framöver. Centralen har två stycken växlare, en för tappvattnet och en för husets värmesystem. I dessa växlare överförs värme till er fastighet. Fjärrvärmevattnet är alltid helt åtskilt ifrån de övriga vattnet i er fastighet. Centralen är utrustad med automatik för att ge korrekt varmvattentemperatur, samt rätt temperatur i huset oavsett utetemperatur. Varmvattnet värms samtidigt som tappning sker, volymen som kan tappas är obegränsad, dock kan temperaturen sjunka något om flödet blir för högt.

---

## > Följande utrustning kan behöva din kontroll och tillsyn årligen:

### > Värmereglering <sup>6</sup>

**Funktion:** Värmen regleras av en elektronisk reglercentral (Siemens RVD 125).

Centralen styrs med hjälp av en utegivare som känner av utetemperaturen, samt en framledningsgivare som känner av temperaturen som går ut i ert värmesystem. Förhållandet mellan utetemperatur och utgående temperatur till värmesystemet bestäms av en inställd kurvlutning.

Installatören gör en grundinställning av centralens kurvlutning, denna kan behöva korrigeras efter en tids drift vid olika utetemperaturer. För god driftsekonomi är det viktigt att rätt inställning görs.

**(Se mer under reglercentralsinstruktion).**

Vid rätt inställd central behöver sedan ingen ändring utföras under året. Finjusteringar av temperaturen kan göras med inställningsvredet.

Reglercentralen har en inbyggd funktion som stoppar pumpen när det inte finns värmebehov. Automaten i pumpen går sedan igång korta stunder under denna period för att den inte ska kärva fast.

### > Tappvarmvattenreglering <sup>12</sup>

**Funktion:** Centralen är utrustad med en termostatisk ventil, som säkerställer att tappvarmvattnet håller den inställda temperaturen. Temperaturen får inte ställas in för högt eller för lågt. Vid höga temperaturer kan orsaga driftstörningar, vid för låga temperatur finns risk för tillväxt av bland annat legionellabakterier i systemet. Vi rekommenderar att temperaturen bör ställas mellan 50 °C och 55 °C. Tillfälliga temperaturfall på grund av exempelvis höga varmvattenflöden är dock helt ofarliga.

**Kontrollera:** Temperaturen ska uppgå till minst 50 °C vid samtliga tappställen i huset.

FORTSÄTTNING  
PÅ NÄSTA SIDA

# Till slutanvändare (forts.)

## > Cirkulationspump värmekrets <sup>20</sup>

**Funktion:** Pumpen cirkulerar vattnet i ert värmesystem.

**Kontrollera:** Om missljud uppstår i radiatorerna kan detta tyda på att för hög hastighet/hög tryckuppsättning är vald, sänk då till en lägre tryckuppsättning på pumpen.

*(Se hur under pumpinstruktion sid).*

**Kontrollera:** Om värmen inte når ut i alla radiatorer kan detta bero på att för låg tryckuppsättning är vald, höj då till en högre. *(Se hur under pumpinstruktion).*

**Kontrollera:** Temperaturfallet i systemet. Om temperaturfallet är onormalt högt beror problemet på att anläggningen är dåligt injusterad, alternativ luft eller smuts i systemet. Missljud i pumpen tyder på fel eller luft i pumpen. *(Se mer under pumpinstruktion).*

## > Övrigt

Var generellt uppmärksam på eventuellt läckage i anläggningen. Om det förekommer, kontakta genast servicepersonal. Fjärrvärmecentralen är utrustad med en säkerhetsventil <sup>24</sup> för tappvattnet. Säkerhetsventilen kan i vissa fall öppna sig och släppa ut lite vatten, detta är en normal funktion som förhindrar att trycket blir för högt. Men om det droppar konstant, hela tiden så tyder det på att det kan vara fel, kontakta i så fall servicepersonal.

**Kontrollera:** Säkerhetsventilerna för varmvattenfunktion måste alltid vara i full funktion och får inte under några omständigheter proppas eller sättas ur funktion.

# Reglercentral

Siemens RVD 125 • Art.nr: 112 603 9999



1903

## > Allmänt

### Inställning tid:

Bläddra fram rätt menyrad ("prog") 13-16 i displayen med knapparna för (C). Ställ in korrekt tid genom att ändra värdena (F). Se mer i parameterlistan.

## > Värmereglering

### Gångtid ställdon

För en jämn och stabil öppning av ställdonet bör Prog 81 alltid kontrolleras och ställas för ställdonet på centralen.

**OBS!** På centraler med ställdon Siemens SSY319 (ex. METRO Superb Si) ska denna inställning ändras från 120s till 150s.

### Inställning av värmekurva:

För att få en korrekt funktion av värmeregleringen måste värmekurvan alltid ställas in och justeras med anpassning till aktuell fastighet.

Vid inställning av värmekurva ska man tänka på **systemtemperatur** och **typ av värmesystem** t.ex. om det är golvvärme eller radiatorer, samt lägsta dimensionerande utetemperatur (LUT).

**OBS!** Fabriksinställningen är kurvan är 1.5 vilket motsvarar cirka 71 °C framledningstemperatur vid -20 °C utetemperatur. Vid golvvärmesystem bör inte högre kurva än 0.70 användas.

För inställning av värmekurva: Gå in på menyrad 5 på displayen. Ställ in lämplig reglerkurva för fastigheten enligt diagrammet till höger.

### Finjustering av värmen:

Kurvan kan parallellförskjutas genom att öka eller minska normaltemperaturen på inställningsratten nedtill höger på panelen (G). Siffran 20 (vred rakt upp) motsvarar kurvan utan förskjutning. En grads förändring motsvarar en grads höjning eller sänkning av innetemperaturen.

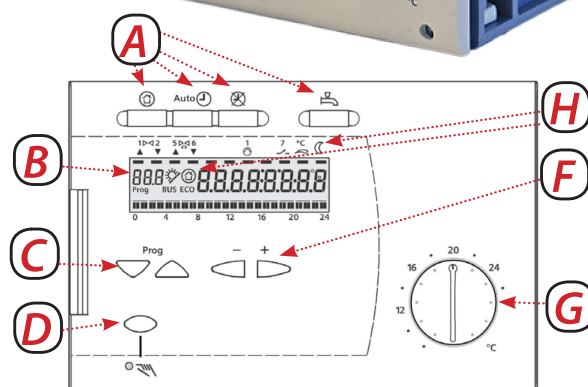
Notera att förändringen motsvarar en teoretiskt framräknad förändring och utgår ifrån en förinställd grundinställning. Temperaturen kan därför skilja sig ifrån verklig innetemperatur i förhållande till gradtalet på vredet. Beakta även att huset kan ha andra termostater, exempelvis på radiatorer, som begränsar innetemperaturen.

Om verklig rumstemperatur markant skiljer sig ifrån vredets teoretiska temperatur bör ändring av värmekurvan utföras.

### Styrning cirkulationspump för värmekrets:

Med standardprogramval  $\text{Auto} \oplus$  är cirkulationspumpen i läge där den behovsstyrs och pumpen blockeras via ECO-funktion (dynamisk pumpstyrningsfunktion) vid ute temp > +17°C.

Med standardinställningar motioneras pumpen automatiskt vid stillestånd (prog 56).

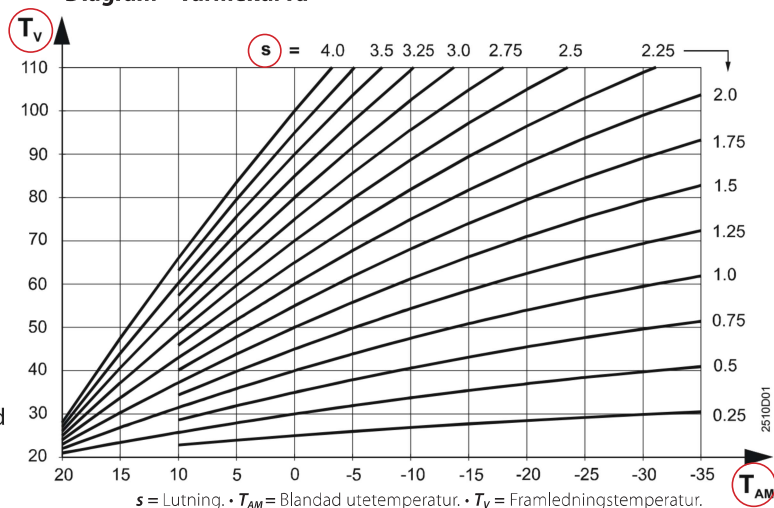


- A - Knappar för programval. Se mer under programval.
- B - Display, visar i driftlägen veckodag och klocka.
- C - Knappar för val av menyrad.
- D - Knapp för manuell drift TILL/FRÅN.
- F - Knappar för ändring av värden.
- G - Inställningsratt för normalbörvärde rumstemp. Används för finjustering av värmen.
- H - Displayinformation, aktuellt läge markeras med symbol på display eller med markör under symbol.

Symbolförklaring:






- $\approx$  = Värmen hålls på normal börvärdestemp.
- $\underline{\quad}$  = Värmen hålls på sänkt temperatur.
- $\oplus$  = Värmen hålls på frysskyddstemperatur.
- ECO = Inget värmebehov föreligger för närvarande.
- BUS = Regulatorn är ansluten till databussen.
- $\epsilon_r$  = Felindikering, se prog 50 för felkod.

Diagram - värmekurva



2510001

## > Programual

Funktion	Förklaring
 Skyddsdrift	Värmesystemet är inaktiverat, men går igång med jämna mellanrum för att förhindra frostsador.
<b>Auto</b> 	<b>Automatisk drift</b> Standardläge året runt för centralen. Värmedriften går efter inställd värmekurva och utetemperatursgivare med hänsyn till ECO-automatik och tidsprogram (ex. nattsänkning).
 Kontinuerlig drift	I detta läge undantas ECO-funktioner och tidsprogram, värmen regleras efter inställd värmekurva och utetemperatursgivare medan pumpen går kontinuerligt.
 Tappvarmvattenberedning	Används inte vid standardinställningar. Knappen är utan funktion för anläggningstyp 1.
 Manuellt läge	<b>OBS! Denna funktion ska endast användas tillfälligt och i undantagsfall.</b> Regleringen är inaktiverad och pumpen är i kontinuerlig drift. Med denna funktion regleras värmen med ställdonet. Tänk på att ställa ner ställdonet innan manuell drift aktiveras. Tänk på att extra försiktighet bör tas i värmesystem med golvvärme.

## > Parameterlista

### Slutanvändarnivå och installatörsnivå

Parameterlistan är uppdelad i två nivåer. Slutanvändarnivån visar generella inställningar för systemet och installatörsnivån för att mer avancerade inställningar för reglercentralen. Listan avser standardläge för anläggningstyp 1.

**OBS!** De markerade parametrarna rekommenderar vi att man alltid ser över i samband med driftsättning av central.

Prog	Funktion, indikering	Frabriksinställning	Område	Inmatning	Förklaring, hänvisningar, tips
1	Visar normalt rumsbövärde.				Endast ett visningsläge. Inställs med vredets temperatur efter kurva.
2	Sänkt rumstemperaturbövärde.	14 °C	Variabel*	..... °C	*Inställningsbar från frostskyddstemp upp till vredets inställda värde.
3	Frostskyddstemperatur	8 °C	Variabel*	..... °C	*Från 8 °C till vredets inställningstemp. Om rumsenhet finns kan man ställa in semesterläge, då går centralen till detta temperaturvärde.
5	Lutning värmekurva	1.50	Från 0.25 till 4.00	.....	Se diagram värmekurva.
6	Veckodag för inmatning av värmeprogram	Aktuell veckodag	1 till 7 och 1-7.		Anger vilken dag värmeprogram (Prog 7-8, 9-10 och 11-12) ska gälla: 1-7 = Hela veckan. 1 = Endast måndag, 2 = Endast tisdag, osv.
7	Värmeprogram 1 start	6:00	00:00...24:00	....: ....	Anger det klockslag som normalläge ska starta och sänkt rumstemperaturbövärde upphör. Dag ställs in på Prog 6, för att ändra alla dagar väljs "1-7". <b>Används exempelvis för nattsänkning.</b> För att inaktivera sänkningen för hela veckan ställs prog 6 in på värde "1-7" och på prog 7 ändras värdet nedåt till kl. "00.00" visas och sedan gå ner till Prog 8 och ändra det värdet till "24:00".
8	Värmeprogram 1 slut	22:00	00:00...24:00	....: ....	Anger det klockslag som sänkt rumstemperaturbövärde (Prog 2) ska gälla och normalläge frångås. Exempelvis nattsänkning. Dag ställs in på Prog 6. <b>Se Prog 7.</b>
9	Värmeprogram 2 start	-	00:00...24:00	....: ....	Anger det klockslag som normalläge ska starta, och sänkt rumstemperaturbövärde upphör. Dag ställs in på Prog 6.
10	Värmeprogram 2 slut	-	00:00...24:00	....: ....	Anger det klockslag som sänkt rumstemperaturbövärde (Prog 2) ska gälla och normalläge frångås. Dag ställs in på Prog 6.
11	Värmeprogram 3 start	-	00:00...24:00	....: ....	Anger det klockslag som normalläge ska starta, och sänkt rumstemperaturbövärde upphör. Dag ställs in på Prog 6.
12	Värmeprogram 3 slut	-	00:00...24:00	....: ....	Anger det klockslag som sänkt rumstemperaturbövärde (Prog 2) ska gälla och normalläge frångås. Dag ställs in på Prog 6.
13	Tidinställning, aktuellt klockslag		00:00...24:00	....: ....	Ställ in aktuell tid.
14	Veckodag aktuell dag				Endast ett visningsläge, går efter att datum är korrekt inställt (Prog 15 och 16). 1 = Måndag, 2 = Tisdag, osv.
15	Datum		01.01...31.12	....	Ställ in aktuellt datum
16	År		2009...2099	....	Ställ in aktuellt år.
17-23	Används inte vid standardinställningar.				Avser inställningar för tappvarmvattenprogram.
24	Rumstemperatur.				Endast visningsläge. Visar värde från rumsgivare.
25	Utomhustemperatur.				Endast visningsläge. Visar värde från utetemperatursgivare.
26	Används inte.				Avser tappvarmvattentemperatur. Visar värdet vid givare B3 eller B71.
27	Framledningstemperatur, värmekrets.				Endast visningsläge. Visar värdet på för framledningstemperatur, givare B1.
49	Fabriksåterställning av Prog 2-23.				Raderar och återställer värden på Prog 2 till 23 till fabriksinställningarna. För fabriksåterställning håll nertryckt knapparna + och - till 1 visas.

### > Felkod visar "Er" i prog.

50	Felindikering	Visar "Er" i prog.	10 = Fel i utegivare, kontrollera att utegivaren är monterad och korrekt inkopplad. 30 = Fel i framledningsgivare 61 = Fel i rumsenhet 62 = Enhet med fel PPS-adress ansluten 86 = Kortslutning i rumsenhetsbussen (PPS)
----	---------------	--------------------	--

Skulle det finnas felindikering kvar, kontrollera mot installationsinstruktionen.



## > Parameterlista för installatörnivå

Installatörnivå visar mer avancerade inställningar och bör inte ändras utan instruktioner från kunnig fackman. För att aktivera installatörnivå håll in båda knapparna för menyval  $\nabla \triangle (C)$  intryckta samtidigt i tre sekunder, därefter kommer man automatiskt till Prog 51.

Prog	Funktion, indikering	Fabriksinställning.	Område	Inmatning	Förklaring, hänvisningar, tips
51	Anläggningstyp	1	1-3		Standardsystem är anläggningstyp 1.
56	Pumpmotionering	1	0 / 1	.....	0 = Pumpmotionering inaktiv 1 = Pumpmotionering aktiv
57	Vinter / sommartid	25.03	01.01 ... 31.12	.....	Anger datumet då sommartid infaller.
58	Sommar / vintertid	25.10	01.01 ... 31.12	.....	Anger datumet då vintertid infaller.
61	Värmegräns (ECO)	-3 °C	från -10 °C till +10 °C	.....	
62	Byggnadskonstruktion	1	0 / 1		0= tung byggnad exempelvis betonghus, 1= lätt byggnad exempelvis trähus. Tyngre byggnad gör att värmelagringen ökar i huset.
63	Snabbsänkning utan rumsgivare	0	0 till 15	.....	0 = ingen snabbsänkning. 1 = minimal snabbsänkning, 15 = maximal snabbsänkning. Avgör hur snabbt systemet ska växla vid omkoppling från normaltemperatur. Om en rumstemperatursgivare eller rumsmånövenhet är inkopplad är denna inställning utan verkan.
69	Tillskottsvärme	0.0 °C	-2 °C till +4 °C		
70	Inverkan rumstemperatur (förstärkningsfaktor)	10	Från 0 till 20.		
71	Parallellförskjutning reglerkurva	0.0 °C	-4.5 °C till +4.5 °C		
72	Frånslagsfördröjningstid värmekrets pump	4 min	0 till 40 min		
73	Anläggningsfrys skydd	1	1 / 0		1= Anläggningsfrys skydd aktivt. 0 = Anläggningsfrys skydd deaktiverad.
74	Max. begränsning rumstemperatur	--. °C	0.5 °C till 4 °C		När gränsvärdet uppnås, urkopplas värmekrets pumpen tills rumstemperaturbörvärdet åter upprätthålls på den lägre nivån.
91	Gångtid ställdon (Y1) värmekrets	120 s	10 till 873 s	..... s	<b>För ställdon Siemens SSY319 ska inställningen vara 150 s.</b>
92	P-band värmekretsreglering	35.0 °C	1 till 100 °C	..... K	
93	I-tid värmekretsreglering	120 s	10 till 873 s	..... s	
95	Max begränsning framledningstemperatur	--. °C	upp till 140 °C		Ner till inställt värde prog 96 --. °C = inget inställt värde
96	Min. begränsning framledningstemperatur	--. °C	ner till 8 °C		upp till inställt värde prog 95 --. °C = inget inställt värde

## > Test och indikeringar

141	Givartest				0 = Givare för utegivartemperatur (B9) 1 = Givare för framledningstemperatur (B1) 2 = Givare för tappvarmvattentemperatur (B3) 3 = Givare för rumstemperatur (A6) 4 = Returtemperatursgivare (B7) 5 = Universalgivare (B71) --- = avbrott eller ingen givare ansluten. o o o = kortslutning
142	Relättest				Rekommendation: Stäng alltid huvudventilen vid relättest. 0 = Normaldrift (inget test). 1 = Samtliga reläkontakter brutna. 2 = Reläkontakt vid klämma Y1 slutna 3 = Reläkontakt vid klämma Y2 slutna 4 = Reläkontakt vid klämma Q1 slutna 5 = Reläkontakt vid klämma Q3/Y7 slutna
143	Indikering aktiva begränsningar				Visningsläge. f 1 = Max.begränsning av returtemperatur i premärkretsen. Prio 1 f 2 = Max.begränsning av returtemperatur i premärkretsen. Prio 2 f 3 = Max.begränsning av returtemperatur i premärkretsen. Prio 3 f 4 = Max.begränsning av returtemperatur i premärkretsen. Prio 4 f 5 = Max.begränsning av rumstemperatur. Prio 5 J 11 = Min.begränsning av sänkt rumstemperaturbörvärde. Prio 6 J 12 = Min.begränsning av gemensam framledningstemperatur. Prio 7 J 13 = Min.begränsning av sekundärframledningstemp. i värmekretsen. Prio 7 Begränsningarna hänförs till värmebehovssignaler (börvärden).
149	Fabriksåterställning av Prog 51-96.				Raderar och återställer värden på Prog 56 till 96 till fabriksinställningarna. För fabriksåterställning håll nertryckt knapparna + och - till 1 visas.
150	Programversion				Visningsläge.

## > Fjärranslutning Modbus RTU

171	Enhetsnummer	---	från 1 till 247 och ---		Modbus-adressen. --- = ingen databuss
172	Paritetsbit	0	0 till 2		0 = jämna 1 = udda 2 = inga
173	Baud	3	0 till 4		0 = 1200 Baud 1 = 2400 Baud 2 = 4800 Baud 3 = 9600 Baud 4 = 19200 Baud
174	Modbusversion				Visningsläge

### Modbus RTU (tillval)

Anläggningen kan fjärrövervakas, -avläsas och -betjänas via Modbus RTU. En lämplig masterenhet erfordras som kommunikationspartner. Regulatorerna kommunicerar som slavenheter via Modbus RTU.

## > Anläggningstyper

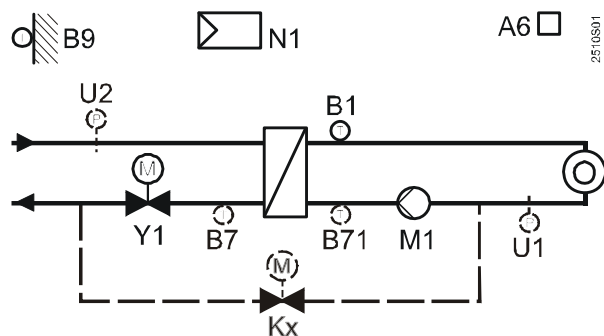
Reglercentral RVD125 är programmerad med tre anläggningstyper. Anläggningstypen är fabriksinställd på anläggningstyp 1 (prog 51), vilket vi rekommenderar och är standard i de allra flesta installationer.

Inställning	Förklaring
Anläggningstyp 1	Förvald inställning enligt fabriksinställningarna och är också den som vi rekommenderar. På centralen innebär denna inställning att tappvarmvattnet regleras utan inverkan från reglercentral RVD125, vilket är standard på våra centraler med denna regulator.
Anläggningstyp 2	Beredning av tappvarmvatten med varmvattenberedare, laddning med laddningspump.
Anläggningstyp 3	Beredning av tappvarmvatten med varmvattenberedare, laddning via fördelningsventil.

## > Kopplingschema Reglercentral Siemens RVD125

### Anläggningstyp 1 (prog 51)

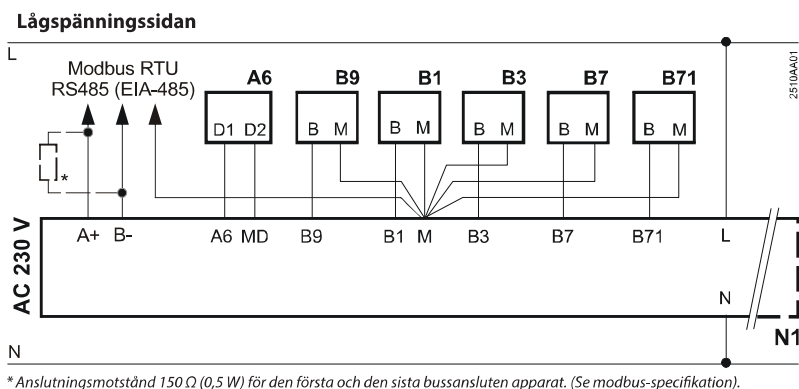
- A6 - Rumsenhet (*tillval*).
- B1 - Framledningstemperaturgivare.
- B7 - Returtemperaturgivare i primärkretsen (*tillval*).
- B71 - Temperaturgivare beroende på anläggningstyp (*tillval*).
- B9 - Utetemperaturgivare.
- M1 - Cirkulationspump värmekrets.
- N1 - Reglercentral RVD125.
- Y1 - Ställdon för 2-vägsventil i primärkretsens returledning för radiatorkrets.
- U1 - Används ej för RVD125
- U2 - Används ej för RVD125
- Kx - Används ej för RVD125



### Klenspänningsida

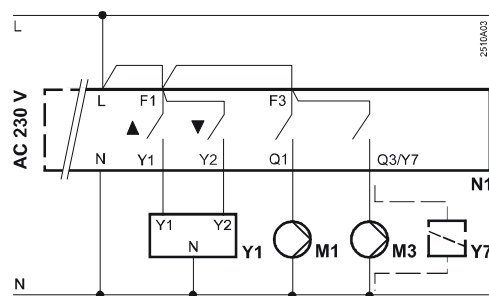
Modbus RTU - Databuss

- A6 - Rumsenhet (*tillval*).
- B1 - Framledningstemperaturgivare
- B3 - Tappvarmvattentemperaturgivare
- B7 - Returtemperaturgivare (*tillval*)
- B9 - Utegivare
- U1 - Används ej i Sverige
- B71 - Temperaturgivare beroende på anläggningstyp (*tillval*)
- N1 - Reglercentral RVD 125



### Nätspänningsida

- Y1 - Ställdon för 2-vägsventil i värme/primärkrets
- N1 - Regulator RVD125
- M1 - Cirkulationspump värmekrets
- M3 - Laddningspump för tappvarmvatten.
- Y7 - Ställdon för växelventil/blandningsventil



## > Tillval, tillbehör och reserudelar

Typ	Förklaring	Produktnr.
Rumsenhet, trådbunden	Siemens QAA50.110/101 Gör det möjligt att avläsa och reglera värmen från annan plats än vid centralen samt korregerar värmen med hänsyn till verklig inomhustemperatur.	112 181 9999

# Cirkulationspump

Wilo Yonos PARA RS15/7,5 RKA • Art.nr: 112 574 9999



1905

## > Allmänt

Denna monterings- och skötselanvisning är en nedskalad version av tillverkarens originalbruksanvisning. Nedskalningen av originalbruksanvisningen är utförd med hänsyn till normala inställningar för enhetens funktion i METRO THERMs produkt.

För den enskilda komponenten hänvisar vi till tillverkarens originalinstruktioner och säkerhetsföreskrifter, sluthantering samt försäkran om överensstämmelse eller om annan information som eftersöks än den som anges här.


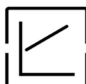



## > Funktioner

**OBS!** Starta inte pumpen innan systemet är fullt med vatten. Pumpen får inte köras torr!

### Pumpinställning:

Pumpens inställningar görs med det röda vredet på pumpens framsida. Följande inställningar kan göras på pumpen:






	<b>Läge: Luftning</b> Fyll och lufta systemet korrekt. Om ytterligare luftning av pumphus behövs kan luftningsläge ställas in manuellt. Vrid vredet så att markeringen pekar i linje mot luftningsläges-ikonen. Luftningsfunktionen startar efter tre sekunder och varar i tio minuter. Funktionen indikeras med att indikatorn blinkar grönt.  När luftningen är klar, vrider man manuellt tillbaka det önskade inställningsläget, annars avslutas luftningsläget automatiskt efter 10 minuter och pumpen går in i läget för max konstant differenstryck.
	<b>Läge: Variabelt differenstryck</b> Variabelt differenstryck rekommenderas i första hand för system med radiatorer, samt system med både radiatorer och golvvärme. Högre skalinställning (siffra) ger högre maxtryck.
	<b>Läge: Konstant differenstryck</b> Konstant differenstryck rekommenderas i första hand för system med golvvärme, samt äldre radiatorsystem med stora rördimensioner. Högre skalinställning (siffra) ger högre maxtryck.  <i>Gällande inkoppling till golvvärmesystem, kontrollera även med golvvärmeleverantör vilken pumpinställning som rekommenderas.</i>



## Teknisk data Wilo Yonos-Para

Max lyfthöjd (Hmax):	7,3 m
Max flöde (Qmax):	0,92 l/s
Isoleringsklass:	4-75 W
Max arbetstemperatur	95 grader
Spänning	230 V
Anslutningsmått	G25 utv.
Bygglängd	130 mm.
Produktnr	1125749999

## > Indikeringar och felsökning

LED-indikator	Betydelse	Diagnos	Orsak	Åtgärd
 <p>Grönt sken.</p>	Pump i drift	Pumpen går enligt inställning.	Normalt läge.	
 <p>Blinkande grönt.</p>	Pumpen går på 10 minuters luftningsläge.			Efter detta läge måste pumpen ställas tillbaka på aktuellt inställningsläge.
 <p>Blinkande rött och grönt.</p>	Pumpen i funktion, men är stoppad.	Pumpen återstartar sig själv när felet har försvunnit eller åtgärdats.	För låg spänning, mindre än 160 V. Alternativt För hög spänning, mer än 253 V.	Kontrollera spänningen.
 <p>Blinkande rött.</p>	Pumpen ur funktion.	Pumpen stoppad.	Pumpen återstartar inte sig själv, beroende på ett permanent fel.	Byt pump.
 <p>Inget sken alls.</p>	Ingen strömförsörjning.		1. Pumpen får ingen strömförsörjning beroende på pumpstopp ifrån reglercentralen. 2. Fel på strömförsörjningen till reglercentral, eller pumpen. 3. Pumpens elektronik är trasig.	1. Pumpstopp är en normal funktion när värmebehov inte föreligger. Om värmebehov föreligger: kontrollera inställningar på reglercentralen. 2. Kontrollera strömförsörjningen till reglercentral och pump. 3. Byt pump.









## Efter inställningen är klar: Dokumentera alla inställda värden!

Systemtemperatur: \_\_\_\_\_

LUT: \_\_\_\_\_

Parameternr.

Förklaring:

Värde:

## Produktregistrering

Ni registrerar er fjärrvärmecentral på [metrotherm.se/registrering](http://metrotherm.se/registrering) där fylls nedanstående uppgifter som ni hittar på centralens typskylt:

Varunr.: .....

År/Månad: .....

Tillverk.nr: .....

Installationsadress: .....

Postnr och ort: .....

Installatör: .....

Företag: .....

Namn: .....

Adress: .....

Postnr och ort: .....

Telefonnr: .....



METRO THERM AB  
Franska vägen 24, 393 56 Kalmar  
Tel. 0480-420 730 • [info@metrotherm.se](mailto:info@metrotherm.se)  
[www.metrotherm.se](http://www.metrotherm.se)